



Applications

L'EC-HPU-L répond aux exigences des applications de pompes à chaleur :

- Pompes à chaleur bi-modes
- Vannes modulantes
- Pompes à chaleur avec échangeur à eau
- Contrôle jusqu'à 4 niveaux de refroidissement ou de chauffage.
- Compatible avec de nombreux actionneurs et sondes.

Caractéristiques & Avantages

Matériel

- Boîtier léger en plastique ignifugé, avec socle détachable
- Contrôleur fonctionnant en mode autonome ou intégré dans un système en réseau.
- Indicateur d'état sur chaque sortie.
- Indicateurs LED de transmission, de réception et d'alimentation.

Logiciel

- Plug-in LNS® ou Wizard EC-Net^{AX} Niagara^{AX} Framework™, disponible (pour la configuration et la surveillance).
- Personnalisation facile des E/S, des séquences de contrôle et des plans de communication, grâce à une interface intuitive.
- Configuration facile de toutes les fonctions, dont :
 - types et propriétés des entrées et sorties
 - niveaux de refroidissement et de chauffage
 - contrôle de la vitesse de ventilation et des vannes 3 points
 - boucles de régulation PID
- Fonctions supplémentaires intégrées :
 - démarrage optimal
 - délestage
 - protection antigèle
 - fonctionnement en mode esclave
 - cycle de déshumidification
 - modification des types de variables réseau
- Possibilité d'utiliser des E/S de rechange pour les relier à d'autres contrôleurs sur le réseau.

Présentation

Le contrôleur EC-HPU-L est un contrôleur à micro-processeur conçu pour piloter des pompes à chaleur (dont les pompes à chaleur bi-modes, avec échangeur à eau).

Basé sur la technologie LONWORKS®, le contrôleur EC-HPU-L utilise le protocole de communication LonTalk® et est certifié LONMARK, selon le profil de pompe à chaleur n° 8051.

L'EC-HPU-L possède 6 entrées universelles paramétrables par logiciel, 5 sorties TRIAC (PWM ou numériques) et 2 sorties universelles (0-10V, PWM, ou numériques 0-12V).

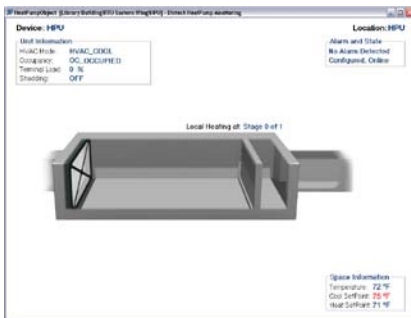
Il peut être configuré à l'aide du plug-in EC-Configure, à partir de tout logiciel basé sur LNS (tel que Lonwatcher de Distech Controls) ou à l'aide d'une plateforme multiprotocole prenant en charge les dispositifs LONWORKS (tel qu'EC-Net^{AX}, basé sur la plateforme Niagara^{AX} Framework).

Ces interfaces de configuration sont conçues pour simplifier les méthodes de configuration et de séquençage, en invitant l'utilisateur à saisir les données nécessaires à la configuration. Le contrôleur sélectionne automatiquement la séquence d'opération selon les configurations d'entrées et de sorties et s'adapte aux variables réseau, liées au contrôleur.

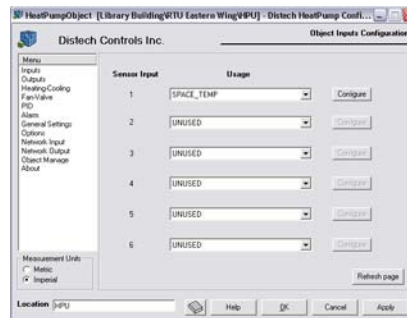
Wizards et plug-in Distech Controls

Présentation des logiciels

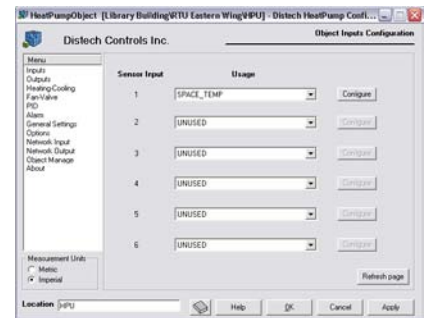
Plug-in de « surveillance » LNS*



Plug-in de configuration LNS*



Wizard EC-Net^{AX}



Le plug-in de « surveillance » est une interface utilisateur permettant de surveiller tous les paramètres du dispositif, dont les entrées, les sorties, les alarmes et les états. Il n'est plus nécessaire de créer des pages de graphiques. Etant donné que ce module peut être exécuté depuis toute interface utilisateur graphique prenant en charge les plug-ins, les graphiques s'adaptent automatiquement à la configuration du dispositif, ainsi qu'aux valeurs surveillées en temps réel.

Configurez facilement tous les paramètres du dispositif, dont les entrées, les sorties, les réglages des ventilateurs et des vannes, les consignes de température, etc.

Vous pouvez également activer et configurer des fonctions intégrées supplémentaires : démarrage optimal, délestage, protection antigel et fonctionnement en mode esclave.

Conçus pour être utilisés avec la plateforme Niagara^{AX} Framework, le Wizard EC-Net^{AX} offre les mêmes possibilités que le plug-in LNS.

Ajoutez le dispositif à votre réseau LON, puis exécutez l'assistant de configuration en seulement quelques clics !

* Les modules d'extension LNS peuvent être utilisés avec tout outil (ou interface utilisateur graphique) de gestion réseau basé sur LNS, tel que Lonwatcher ou Londisplay, de Distech Controls.

Produits complémentaires (Accessoires facultatifs recommandés)

Sondes communicantes

Allure EC-Smart-Sensor



Allure EC-Smart-Sensor-100

Sonde communicante, avec écran LCD 2 lignes, ajustement de la consigne de température, forçage du mode d'occupation et affichage de la température

Allure EC-Smart-Sensor-200

Sonde communicante, avec écran LCD 2 lignes, ajustement de la consigne de température, gestion de la ventilation, forçage du mode d'occupation et du mode CVC, et affichage de la température

Allure EC-Smart-Sensor-FC

Sonde communicante, avec écran LCD 2 lignes, ajustement de la consigne de température, et affichage de la température

Allure EC-Smart-Sensor-FC-CF

Sonde communicante, avec écran LCD 2 lignes, ajustement de la consigne de température, sélection de la vitesse de ventilation, affichage de la température ambiante et bouton d'option °C/°F

Allure EC-Sensor



Allure EC-Sensor

Sonde de température ambiante, avec prise de communication réseau (jack)

Allure EC-Sensor-O

Sonde de température ambiante, forçage des modes d'occupation et prise de communication réseau (jack)

Allure EC-Sensor-S

Sonde de température ambiante, ajustement de la consigne de température et prise de communication réseau (jack)

Allure EC-Sensor-SO

Sonde de température ambiante, ajustement de la consigne de température, forçage des modes d'occupation et prise de communication réseau (jack)

Allure EC-Sensor-SOF

Sonde de température ambiante, ajustement consigne de température, forçage modes d'occupation, sélection vitesse de ventilation et prise de communication réseau (jack)

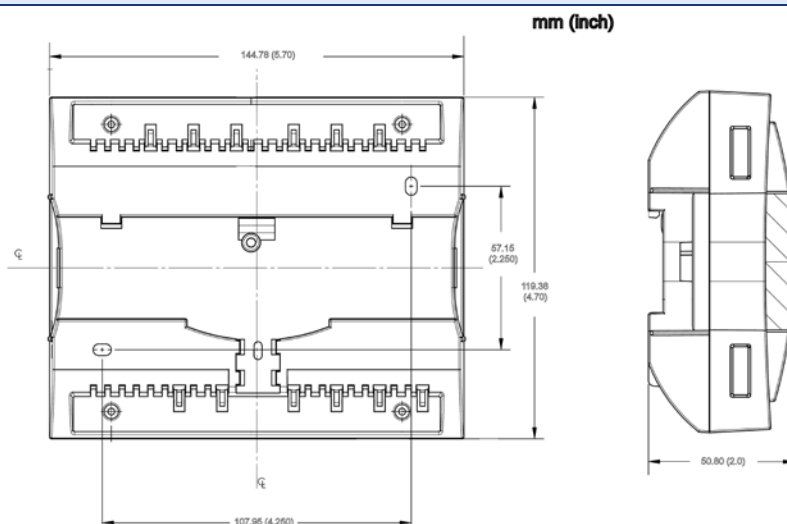
Autres dispositifs

Pour obtenir une liste complète des produits et dispositifs disponibles, contactez notre standard au 04 78 45 01 23.

Garantie Produit & Engagement Qualité

Nos produits sont fabriqués selon un processus de conception et de fabrication certifié ISO 9001 et sont garantis deux ans.

Dimensions du contrôleur



Spécifications du produit

Alimentation

Tension	24 VAC ; $\pm 15\%$, 50/60 Hz, Classe 2
Protection	Fusible automatique 1,35 A
Consommation	6 VA
Consommation maximum	15 VA

Environnement

Température de service	De 0 °C à 70 °C
Température de stockage	De -20 °C à 70 °C
Humidité relative	De 0 à 90 % sans condensation

Général

Norme	Profil fonctionnel LONMARK : pompe à chaleur avec contrôle de la température n° 8051
Processeur	Neuron® 3150® ; 8 bits ; 10 MHz
Mémoire	Non volatile Flash 64 K (application APB et propriétés de la configuration)
Communication	Protocole LonTalk
Émetteur-récepteur	FT-X1
Canal	TP/FT-10, 78 Kbps
Indicateurs d'état	LED verte : état de l'alimentation et LON TX LED orange : service & LON RX
Communication Jack	Prise jack mono audio 3,5 mm LON

Boîtier

Matériau	ABS PA-765A
Couleur	Boîtier bleu & connecteurs gris
Dimensions avec vis	144,8 x 119,4 x 50,8 mm
Poids d'expédition	350 g
Installation	Montage direct sur rail DIN ou montage sur support mural avec des trous de fixation (voir figure ci-dessus pour les emplacements)

Compatibilité électromagnétique

(CDN & US)

CE - Émission	Matériau ¹
- Immunité	EN61000-4-2: 1995, niveau 2 par contact EN61000-4-3: 1996, niveau 2 EN61000-4-4: 1995, niveau 2 EN61000-4-6: 1996, niveau 2 ENV 50204 : 1995, niveau 2

FCC	Cet appareil est conforme à la partie 15, sous catégorie B, classe B des règles FCC
-----	---

Entrées

Nombre	6
Types d'entrées :	Universelles (paramétrables par logiciel)
- Tension	De 0 à 10 VDC, précision de $\pm 0,5\%$
- Courant	De 4 à 20 mA avec résistance externe de 249 Ω (en parallèle), précision de $\pm 0,5\%$ Contact sec
- Numériques	
- Résistance :	
<i>Thermistance</i>	Type 2, 3 10 k Ω Précision : $\pm 0,5\%$ \pm Plage : de -40 °C à 125 °C Résolution : 0,1 °C
<i>Potentiomètre</i>	Table de conversion configurable (plusieurs points), précision de $\pm 0,5\%$ Convertisseur analog./numérique 12 bits
Résolution d'entrée	

Sorties

Nombre	7
5 numériques	- TRIAC 1,0 A à 24 VAC - Alimentation externe
2 universelles	- 0 à 10 VDC (linéaire), numérique 0 à 12 VDC (on/off) ou PWM - Sortie PWM : période réglable entre 2 secondes et 15 minutes - 60 mA max. à 12 VDC (60 °C) - Charge maximale de 200 Ω - Fusible automatique : - 60 mA à 60 °C - 100 mA à 20 °C
Résolution de sortie	Convertisseur analogique/numérique 8 bits

Approbation agences

Certifié UL (CDN & US)	UL916, équipement de gestion de l'énergie
Matériau ¹	UL94-5VA

1. Tous matériaux et procédés de fabrication sont conformes à la Directive relative aux déchets d'équipements électriques et électroniques.

