



Présentation

La ligne **ECC-VAVS** et **ECC-VAV** est composée de contrôleurs à micro-processeur conçus pour piloter des systèmes à débit d'air variable (« variable air volume », VAV). Ces contrôleurs utilisent le protocole de communication LonTalk® et sont certifiés LONMARK, selon le profil SCC-VAV n° 8502.

Cette ligne est composée des cinq modèles suivants : ECC-VAVS, ECC-VAV, ECC-VVTS, ECC-VVT et ECC-VAV-N. Ces modèles prennent en charge différents types d'entrées, tels que résistance, tension et entrées numériques. De plus, ils peuvent piloter des actionneurs de type vannes (3 points, PWM ou analogique 0-10 V), batteries (chaudes ou froides), ventilateurs ou encore des applications d'éclairage en mode digital (TOR). Les modèles ECC-VAVS et ECC-VAV disposent d'une sonde de débit d'air intégrée mesurant sur une plage de 0 à 2,5 cmH₂O (250 Pa), ainsi que d'un actionneur sans balai, pour un positionnement précis des volets d'air, nécessitant jusqu'à 4 Nm de couple.

Tous ces modèles fonctionnent avec la sonde communicante Allure EC-Smart-Sensor-VAV, qui peut être utilisée pour mesurer la température ambiante, ajuster la consigne de température, forcer les modes d'occupation et effectuer un équilibrage de l'air du système. Tous ces modèles de contrôleurs peuvent être intégrés dans une solution sans fil sans pile : associés à un récepteur sans fil, ils fonctionnent avec une large gamme de sondes et d'interrupteurs sans fil sans pile.

Ces contrôleurs peuvent être configurés à l'aide du plug-in EC-Configure via un logiciel basé sur LNS® (ex. Lonwatcher 3), ou via l'interface de configuration intuitive EC-Net^{AX}, basée sur la plateforme Niagara^{AX} Framework®.

Applications

- Ces contrôleurs commandent la plupart des applications VAV (débit d'air variable) et VVT (volume variable selon la température) :
 - Boîtes VAV de refroidissement
 - Boîtes VAV de refroidissement et de réchauffage
 - Boîtes VAV avec ventilateur en parallèle
 - Boîtes VAV avec ventilateur en série
- Afin d'optimiser le rendement énergétique, ces contrôleurs peuvent être associés à :
 - Un détecteur de présence pour l'ajustement automatique du mode d'occupation (l'état passe ainsi de « standby » à « occupé ») lorsqu'une présence est détectée.
 - Une sonde CO₂ pour ajuster l'arrivée d'air frais en fonction du nombre d'occupants dans le bâtiment, dans le cadre d'un système de ventilation à la demande.
 - Des interrupteurs pour piloter la lumière et sélectionner le mode d'occupation CVC de la pièce.
- Fonctionnent avec une grande variété de sondes sans fil sans pile.

Caractéristiques & Avantages

- Configurables à l'aide des plug-ins EC-Configure basés sur LNS ou des wizards EC-Configure basés sur la plateforme Niagara^{AX}.
- Récepteur sans fil (vendu séparément), pouvant gérer jusqu'à 6 entrées sans fil.
- Des contrôleurs certifiés LONMARK SCC-VAV pouvant fonctionner des contrôleurs d'autres fabricants.
- Sonde de débit d'air intégrée, permettant de surveiller et commander des débits d'air faibles ou élevés, afin d'optimiser le rendement énergétique tout en vous assurant un niveau de confort optimal.
- Actionneur intégré, disposant d'un moteur sans balai et d'un système de rétroaction évitant la réinitialisation périodique des volets d'air et assurant un fonctionnement efficace : niveau de confort élevé et meilleure durée de vie pour le produit.
- Entrées universelles, prenant en charge des détecteurs de température à thermistances et à résistances allant de 100 à 100 000 Ohms.

Modèles de la ligne ECC-VAVS et ECC-VAV



Modèle	ECC-VAVS	ECC-VAV	ECC-VVTS	ECC-VVT	ECC-VAV-N
Points	VAV 7 points	VAV 12 points	VVT 6 points	VVT 11 points	VAV 11 points
Entrées universelles	2	4	2	4	4
Possibilité d'utiliser des entrées de rechange	■	■	■	■	■
Sonde de débit intégrée (0 à 2,5 cmH ₂ O)	■	■			■
Entrées sans fil ¹	4	6	4	6	6
Sorties numériques TRIAC	2	4	2	4	4
Sortie LED numérique d'occupation (0-10 VDC)	1	0	1	0	0
Sorties universelles	0	2	0	2	2
Sorties réseau (utilisation de NVO)	2	6	2	6	6
Possibilité d'utiliser des sorties de rechange	■	■	■	■	■
Actionneur intégré	■	■	■	■	■
Code produit	CDIC-VASX-02	CDIC-VAXX-00	CDIC-VTSX-02	CDIC-VTXX-00	CDIC-VANX-00

Disponible quand un récepteur sans fil (vendu séparément) est connecté au contrôleur.

Applications recommandées

Modèle	ECC-VAVS	ECC-VAV	ECC-VVTS	ECC-VVT	ECC-VAV-N
Boîte VAV de refroidissement	■		■	■	
Boîte VAV refroidissement et réchauffage	■		■	■	
Boîte VAV refroidissement et réchauffage et système de chauffage périmétrique		■		■	
Boîte VAV avec ventilateurs en parallèle		■			
Boîte VAV avec ventilateur en série		■			
Boîte VAV larges volets d'air (plus de 4 Nm de couple actionneur)					■
Actionneur volet d'air existant					■
Contrôle pression de la pièce		■			

Récepteur sans fil (vendu séparément)



Pour réduire le coût de l'installation et optimiser la communication entre les modules (dans le cas de murs de séparation notamment), le récepteur sans fil permet aux contrôleurs de cette ligne de communiquer avec une gamme complète de sondes, capteurs et d'interrupteurs sans fil sans pile.



Wireless Receiver (868)

- Récepteur pour sondes et interrupteurs sans fil EnOcean® 868,3 MHz

Remarque : les contrôleurs intègrent un port sans fil pour la connexion d'un seul récepteur sans fil.

Pour plus d'informations sur le récepteur sans fil, reportez-vous à la fiche technique du récepteur. Ce document est disponible sur le site www.distech-controls.eu.

Plateformes prises en charge



EC-Net^{AX}

Interface graphique multiprotocole pour superviser et configurer une installation. Solution web basée sur la plateforme Niagara^{AX} Framework, permettant un accès direct via internet et un contrôle des équipements en temps réel (outils de gestion du réseau, outils de programmation, développement graphique, accès et surveillance des systèmes via un navigateur web ou depuis un poste local).

Elle permet également l'intégration d'applications diverses : comptabilité, facturation, gestion d'énergie...



LNS[®] TURBO Edition

LonWORKS Network Services (LNS)

LNS[®] est une plateforme serveur client donnant accès à différents utilisateurs. Elle permet l'exécution simultanée de plusieurs applications compatibles LNS et donne accès à une source commune de répertoires. Outil idéal pour installer, gérer, commander et assurer la maintenance du système de gestion en réseau. Lonwatcher de Distech Controls est un exemple d'outil de gestion de réseau, basé sur la plateforme LNS (utilise des plug-ins pour configurer et commander les contrôleurs et tous les dispositifs d'un système de commandes).

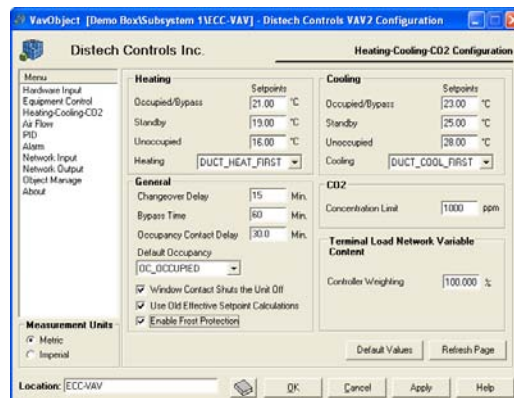
Wizards EC-Net^{AX} et plug-ins LNS

Wizard EC-Net^{AX} EC-Configure

Conçus pour être utilisés avec EC-Net^{AX}, les wizards EC-Net^{AX} EC-Configure peuvent être utilisés pour configurer facilement les paramètres d'un dispositif, tels que les entrées, les sorties, les réglages des ventilateurs et des vannes, les consignes de température, etc. De plus, ces wizards permettent la configuration de fonctions intégrées supplémentaires, telles que le réchauffement en début de journée, le déléstage, la protection antigel et le fonctionnement en mode esclave.

Plug-in LNS EC-Configure

Tout comme le wizard EC-Net^{AX} EC-Configure, le plug-in LNS EC-Configure est une interface de configuration facile à utiliser, accessible depuis tout logiciel basé sur LNS[®], tel que Lonwatcher 3 de Distech Controls.



Plug-in LNS EC-Monitor

Le plug-in de surveillance est une interface utilisateur permettant de surveiller tous les paramètres du dispositif, dont les entrées, les sorties, les alarmes et les états. Ce module pouvant être exécuté depuis toute interface utilisateur graphique prenant en charge les plug-ins, les graphiques s'adaptent automatiquement à la configuration du dispositif, ainsi qu'aux valeurs surveillées en temps réel.



Produits complémentaires

Sondes de température

Allure EC-Smart-Sensor

Ligne de sondes avec écran LCD.



Allure EC-Smart-Sensor-VAV

Sonde communicante avec écran LCD 2 lignes

- Ajustement de la consigne de température
- Forçage des modes d'occupation
- Affichage de la température ambiante et de la température extérieure
- Équilibrage VAV

Allure EC-Sensor



Allure EC-Sensor

Sonde de température ambiante, avec prise de communication réseau

Allure EC-Sensor-O

Sonde de température ambiante, forçage des modes d'occupation et prise de communication

Allure EC-Sensor-S

Sonde de température ambiante, ajustement consigne de température et prise de communication

Allure EC-Sensor-SO

Sonde de température ambiante, ajustement consigne de température, forçage des modes d'occupation et prise de communication

Allure EC-Sensor-SOF

Sonde de température ambiante, ajustement consigne de température, forçage des modes d'occupation, sélection de la vitesse de ventilation et prise de communication

Sondes et interrupteurs sans fil (nécessitent un récepteur sans fil)

Sondes et boîtiers de commande sans fil sans pile Allure ECW-sensor

Ligne de sondes sans fil sans pile (868,3 MHz).



Allure ECW-Sensor

Sonde de température ambiante

Allure ECW-Sensor-O

Sonde de température ambiante, forçage des modes d'occupation

Allure ECW-Sensor-S

Sonde de température ambiante, ajustement consigne de température

Allure ECW-Sensor-SO

Sonde de température ambiante, ajustement consigne de température et forçage des modes d'occupation

Allure ECW-Sensor-SOF

Sonde de température ambiante, ajustement consigne de température, forçage des modes d'occupation et sélection de la vitesse de ventilation

Sondes et interrupteurs sans fil EnOcean



41-580

Détecteur de présence et capteur de luminosité sans fil à énergie solaire. Disponible en 868,3 MHz.



Interrupteur lumière 2 canaux

Interrupteur lumière sans fil 2 ou 4 canaux. Disponible en 315MHz ou 868.3MHz

Interrupteur lumière 4 canaux

Pour une liste complète de sondes et interrupteurs sans fil EnOcean compatibles avec les contrôleurs de cette ligne, merci de contacter notre service commercial.

Autres

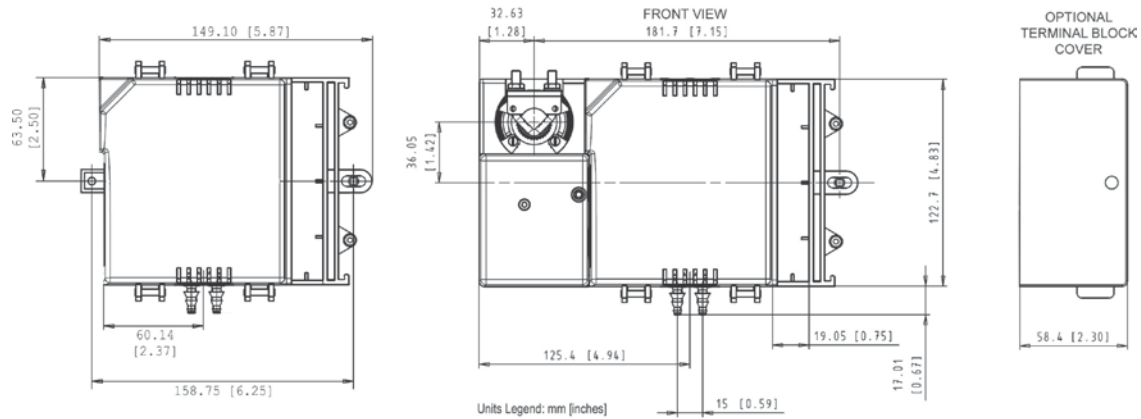


Couvercle pour terminaux

Couvercle conçu pour dissimuler les terminaux filaires. Doit respecter les normes de sécurité dans certaines juridictions.

Pour plus d'informations sur les produits Distech Controls, merci de consulter notre site, www.distech-controls.eu ou contactez notre standard au 04 78 45 01 23.

Dimensions du contrôleur



Spécifications du produit

Alimentation

Tension	24 VAC ; $\pm 15\%$; 50/60 Hz ; Classe 2
Protection	Fusible 3,0 A remplaçable par l'utilisateur sur les sorties TRIAC lors de l'utilisation de l'alimentation interne
Consommation :	
- ECC-VAVS et ECC-VVTS	12 VA ; sorties TRIAC (1 valve à 4 VA) et 1 sortie avec charge de 20 mA à 12 VDC
- Autres modèles	18 VA ; sorties TRIAC (2 valves à 4 VA) et 2 sorties avec charge de 20 mA à 12 VDC
Consommation maximum	
- ECC-VAVS et ECC-VVTS	40 VA, en cas d'utilisation de l'alimentation interne
- Autres modèles	70 VA, en cas d'utilisation de l'alimentation interne

Interopérabilité

Communication	Protocole LonTalk
Canal	TP/FT-10, 78Kbps
Interopérabilité LONMARK	Version 3.4
Normes	
Profil fonctionnel LONMARK	SCC – VAV n° 8502

Matériel

Processeur	Neuron® 3150 ; 8 bits ; 10 MHz
Mémoire	Non volatile Flash 64 K (applications APB)

Environnement

Température de service	De 0 °C à 50 °C
Température de stockage	De -20 °C à 50 °C
Humidité relative	De 0 à 90 % sans condensation

Boîtier

Matériau	FR/ABS
Couleur	Boîtier noir et bleu, connecteurs gris
Dimensions (avec vis)	
- ECC-VAV-N	122,7 mm x 149,1 mm x 63,0 mm
- Autres modèles	122,7 mm x 214,3 mm x 63,0 mm
Poids d'expédition	
- ECC-VAV-N	420 g
- Autres modèles	1,05 kg
Actionneur de volet d'air intégré	
Moteur	Belimo LMZS-H à courant continu sans balai
Couple	4 Nm
Degrés de rotation	95°, réglable
Ajustement au diamètre de l'arbre	de 8,5 mm à 18,2 mm

Entrées

Types d'entrées	Universelles ; paramétrables par logiciel
- Tension	De 0 à 10 VDC
- Courant	De 4 à 20 mA avec une résistance externe de 249 Ω (en parallèle)
- Numériques	Contact sec
- Impulsion	Contact sec, 500 ms minimum (ON/OFF)
- Résistance	
<i>Thermistance</i>	10 k Ω Type 2, 3 (10 k Ω à 25 °C) de -40 °C à 150 °C
<i>Platine</i>	Pt1000 (1 k Ω à 0 °C) de -40 °C à 150 °C
	Pt100 (100 Ω à 0°C) Plage : de -40 °C à 135 °C
<i>Potentiomètre</i>	Table de conversion configurable (plusieurs points)
Résolution d'entrée	Convertisseur analogique/numérique 16 bits
Pression différentielle	Plage : de 0 à 250 Pa Résolution : 0,0000638 mmH ₂ O. Précision : $\pm 3\%$ de déviation maximale

Sorties

Numériques	Sorties TRIAC 24 VAC, numériques (on/off), PWM ou 3 points ; - 0,5 A (en continu) - Commande PWM : période réglable entre 2 secondes et 15 minutes - Commande 3 points : nécessite 2 sorties conséc. - Impulsion minimum on/off : 500 ms - Période de fonctionnement réglable
	Alimentation externe ou interne (sélectionnable par cavalier)
Sortie LED d'occupation	Indicateur d'occupation dédié, sortie de 0 à 10 VDC LED. Max. 20 mA
Universelles	De 0 à 10 VDC, numérique de 0 à 12 VDC (on/off), 3 points ou PWM - Commande PWM : période réglable entre 2 secondes et 15 minutes - Commande 3 points : nécessite 2 sorties conséc. - Impulsion minimum on/off : 500 ms - Période de fonctionnement réglable
	- 20 mA max. à 12 VDC
	- Résistance de charge minimum de 600 Ω
Résolution de sortie	Convertisseur analogique/numérique 10 bits

Spécifications du produit (suite)

Récepteur sans fil^{1,3}

Communication	Standard EnOcean sans fil
Nombre d'entrées sans fil ²	
- ECC-VAVS et ECC-VVTS	4
- Autres modèles	6
Récepteurs sans fil pris en charge	Wireless Receiver (868)

Câble	Câble de téléphone
- Connecteur	4P4C jack modulaire
- Longueur	2 m

Compatibilité électromagnétique

CE - Émission	EN61000-6-3: 2007 ; normes génériques pour les environnements résidentiels, commerciaux et d'industrie légère
- Immunité	EN61000-6-1: 2007 ; normes génériques pour les environnements résidentiels, commerciaux et d'industrie légère

FCC Cet appareil est conforme à la partie 15, sous catégorie B, classe B des règles FCC



Sondes Allure EC-Smart-Sensor³

Modèles compatibles	Sonde EC-Smart-Sensor-VAV
Alimentation et communication	à deux fils
Nombre de sondes pris en charge	1

Approbation agences

Certifié UL (CDN & US)	UL916, équipement de gestion de l'énergie
Matériau ⁴	UL94-5VA



Normes et Protocoles de Communication



¹ Disponible quand un récepteur sans fil (vendu séparément) est connecté au contrôleur.

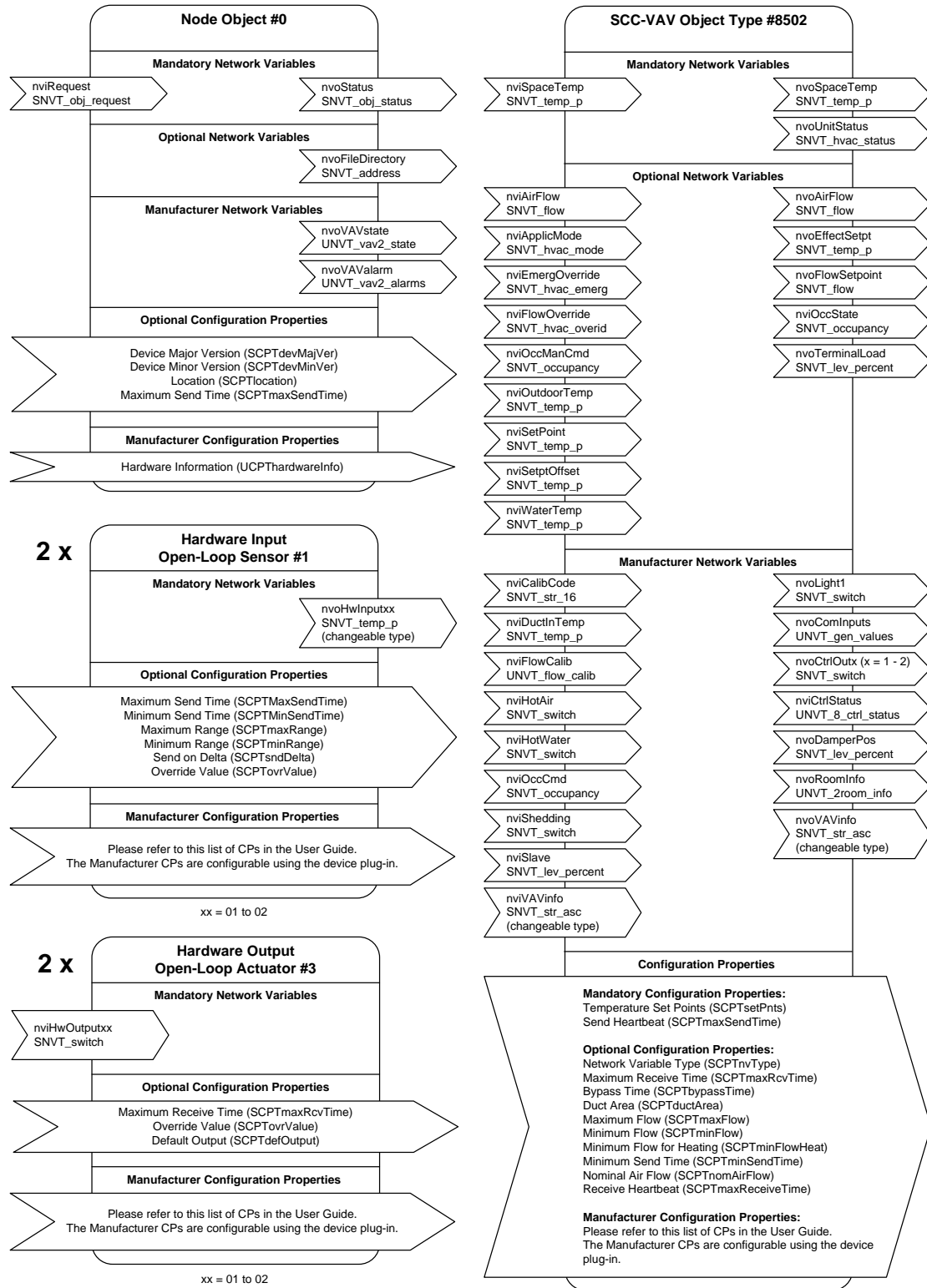
² Certaines sondes sans fil peuvent occuper plus d'une entrée sans fil du contrôleur.

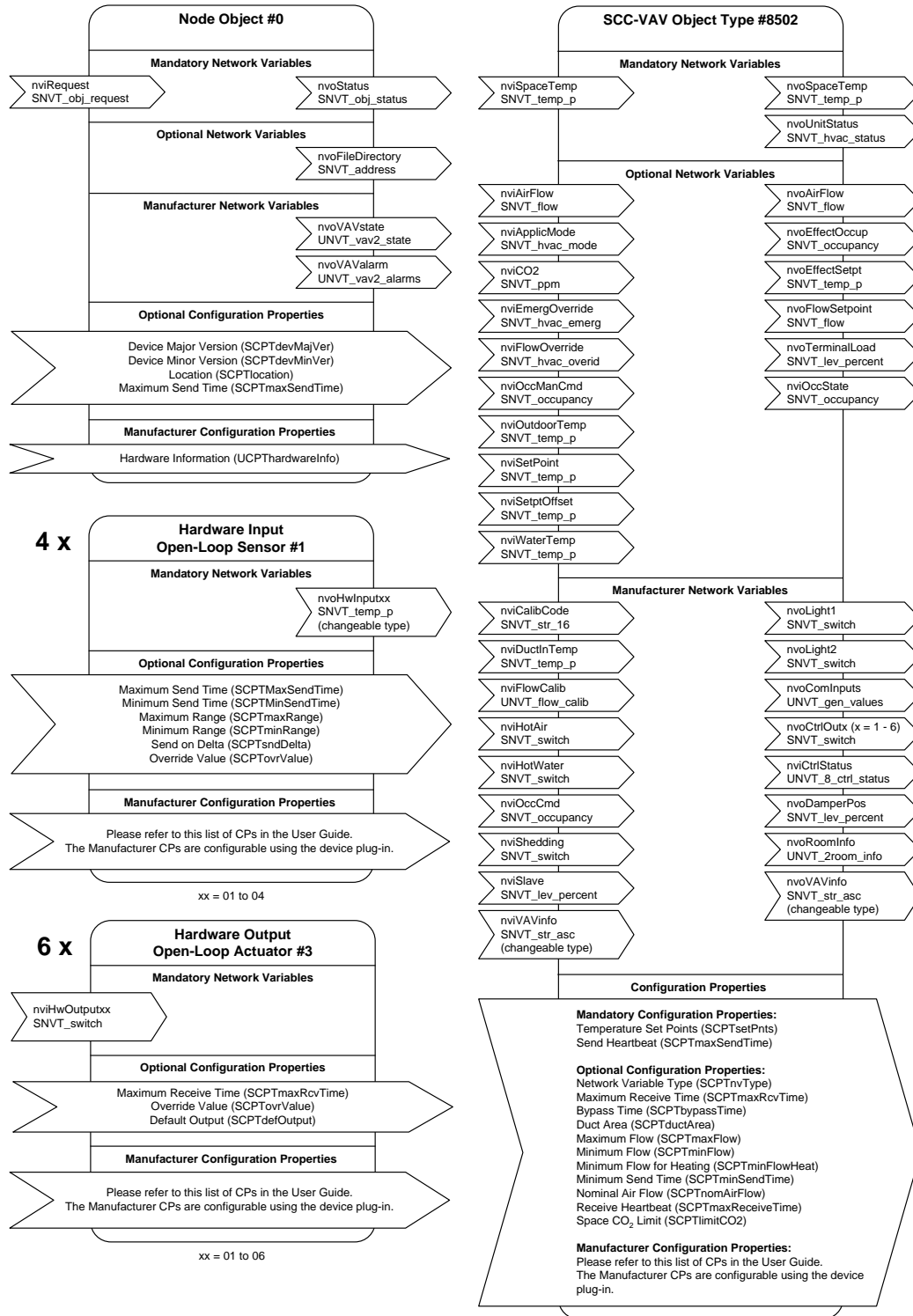
³ Une sonde EC-Smart-Sensor et un récepteur sans fil ne peuvent pas être utilisés simultanément. Néanmoins, une sonde EC-Smart-Sensor peut être connectée temporairement à un contrôleur, en mode sans fil, pour exécuter un équilibrage VAV du débit d'air.

⁴ Tous matériaux et procédés de fabrication sont conformes à la directive RoHS  et sont estampillés du logo  concernant la Directive relative aux déchets d'équipements électriques et électroniques.

Garantie Produit & Engagement Qualité

Nos produits sont fabriqués selon un processus de conception et de fabrication certifié ISO 9001 et sont garantis deux ans.





Les informations contenues dans ce document peuvent être modifiées sans préavis.

Distech Controls ainsi que les logos Distech Controls et open-to-Wireless sont des marques de Distech Controls Inc. ; LON, LONWORKS, LONMARK, LonTalk et LNS sont des marques déposées de Echelon Corporation ; Niagara^{AX} Framework est une marque déposée de Tridium, Inc. ; BACnet est une marque déposée de ASHRAE ; EnOcean est une marque déposée de EnOcean GmbH. Toutes les autres marques sont la propriété de leurs déposants respectifs.

