

Télécommandes multimétiers : technologies infrarouge, radio, EnOcean®

Présentation Générale

Les télécommandes de la ligne TCND permettent de gérer l'ensemble des paramètres de confort d'une pièce : éclairage, stores, température, vitesse de ventilation, ainsi que le mode d'occupation. La mesure et l'affichage de la température ambiante à l'aide d'une sonde CTN intégrée sont également disponibles en option.

La ligne TCND se décline en plusieurs modèles selon la technologie nécessaire à votre installation :

- Infrarouge
- Radio
- EnOcean

En fonction des besoins définis en amont, les télécommandes TCND peuvent être associées avec des accessoires radio, infrarouge ou EnOcean (récepteurs, multicateurs, interrupteurs...). Ces accessoires reçoivent les ordres émis par l'utilisateur via la télécommande et les transmettent pour exécution à un contrôleur d'éclairage, un contrôleur de stores ou un régulateur CVC (chauffage, ventilation, climatisation).

Les télécommandes TCND peuvent être utilisées fixées au mur avec une platine murale, ou de manière autonome avec la possibilité d'y adjoindre un support mural.



Applications

- Gestion multimétier
- Contrôle de la CVC
- Contrôle des lumières
- Contrôle des stores
- Mesure de température (*option*)

Caractéristiques & Avantages

- Un seul accessoire pour piloter à la fois l'éclairage, les stores, la température et la ventilation.
- Gestion de plusieurs groupes de lumières et de stores, simultanément ou séparément (jusqu'à 8 groupes lumières et 8 groupes stores).
- Possibilité de définir le mode d'occupation de la pièce pour lancer les paramètres de confort tels que prévus lors de la configuration.
- Différentes technologies disponibles, adaptées aux marchés du neuf et de la rénovation.

Garantie Produit & Engagement Qualité

Nos produits sont fabriqués selon un processus de conception et de fabrication certifié ISO 9001 et sont garantis deux ans.

Ligne de télécommandes TCND multimétriers

Technologie infrarouge



TCND-I	Télécommande infrarouge blanche (RAL 9010)
TCND-I-G	Télécommande infrarouge grise (RAL 7016)
TCND-IT-PM	Télécommande infrarouge blanche (RAL 9010) avec sonde de température intégrée (<i>platine murale nécessaire – fournie</i>)
TCND-IT-G-PM	Télécommande infrarouge grise (RAL 7016) avec sonde de température intégrée (<i>platine murale nécessaire – fournie</i>)

Technologie radio



TCND-R	Télécommande radio blanche (RAL 9010)
TCND-R-G	Télécommande radio grise (RAL 7016)
TCND-RT-PM	Télécommande radio blanche (RAL 9010) avec sonde de température intégrée (<i>platine murale nécessaire – fournie</i>)
TCND-RT-G-PM	Télécommande radio grise (RAL 7016) avec sonde de température intégrée (<i>platine murale nécessaire – fournie</i>)

Technologie EnOcean



TCND-ENOCAN	Télécommande radio blanche (RAL 9010) intégrant la technologie EnOcean, avec sonde de température (<i>platine murale nécessaire – fournie</i>)
-------------	--

Accessoires

Platines murales (Télécommande fixe)



TCND-PM	Platine murale blanche (RAL 9010) pour TCND fixe
TCND-PM-G	Platine murale grise (RAL 7016) pour TCND fixe
TCND-PM-S	Fixation scratch pour platine murale

Supports muraux (Télécommande amovible)



TCND-SM	Support mural blanc (RAL 9010) pour TCND amovible
TCND-SM-G	Support mural gris (RAL 7016) pour TCND amovible
TCND-SM-A	Support mural pour TCND amovible avec aimants

Produits Complémentaires

Récepteurs infrarouges

Ligne de récepteurs Dalilon® destinés à être encastrés au plafond. Ils reçoivent les ordres émis par les télécommandes infrarouges.



RIR-B	Récepteur infrarouge blanc
RIR-I	Récepteur infrarouge translucide
RIR-L	Récepteur infrarouge blanc avec capteur d'éclairément

Récepteurs radio

Ligne de récepteurs Dalilon® recevant les ordres émis par les télécommandes radio. Ils permettent la gestion de 4 pièces (4 canaux) ou d'une seule pièce (1 canal).



RFR-D	Récepteur radio fréquence pour contrôleur d'éclairage ou de stores (4 canaux)
RFR-K	Récepteur radio fréquence pour régulateur CVC (1 canal)

Récepteurs radio technologie EnOcean

Ligne de récepteurs Dalilon® qui acquièrent les commandes envoyées par des produits EnOcean. Ils permettent la gestion de 4 pièces (4 canaux) ou d'une seule pièce (1 canal).



RFR-D-ENOCAN	Récepteur radio fréquence EnOcean pour contrôleur d'éclairage ou de stores (4 canaux)
RFR-K-ENOCAN	Récepteur radio fréquence EnOcean pour régulateur CVC (1 canal)

Mini multicateurs infrarouges (IR)

Ligne de multicateurs Dalilon® destinés à être encastrés au plafond. Ils reçoivent les ordres émis par les télécommandes infrarouges.



MS2-I-P	Mini multicateur IR, présence
MS2-I-PL	Mini multicateur IR, présence et capteur d'éclairément ambiant
MS2-I-PLT	Mini multicateur IR, présence, capteur d'éclairément ambiant et mesure de la température

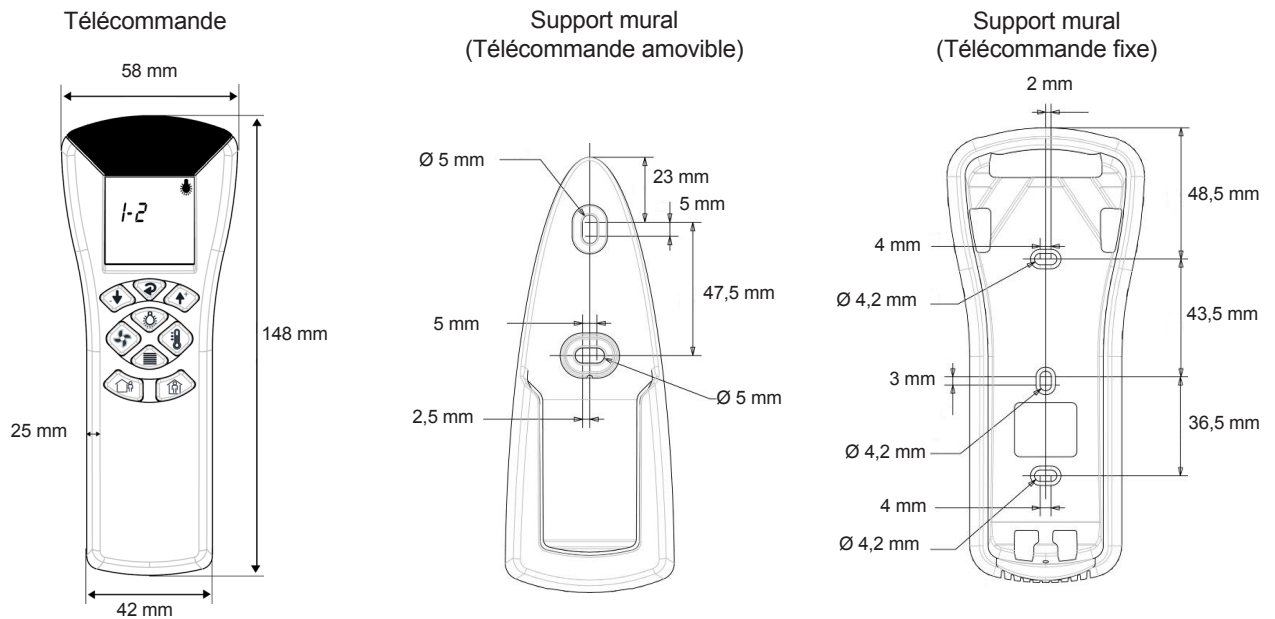
Mini multicateur radio (RF)

Ligne de multicateurs Dalilon® destinés à être encastrés au plafond. Ils reçoivent les ordres émis par les télécommandes radio.



MS2-R-PL	Mini multicateur RF, présence et capteur d'éclairément ambiant
MS2-R-PLT	Mini multicateur RF, présence, capteur d'éclairément ambiant et mesure de la température

Spécifications



Caractéristiques physiques

Matière	Plastique
Couleur	Blanc ou gris selon le modèle choisi
Dimensions TCND	148 x 58 x 25 mm
Dimension boîte d'envoi	178 x 81 x 42 mm
Sonde de température	CTN 10 K Ω - \pm 1°C
Protection mécanique	IP 20
Poids avec boîte d'envoi	
TCND-I, TCND-I-G, TCND-R, TCND-R-G	0,10 Kg
TCND-IT et TCND-IT-G	0,12 Kg
TCND-RT et TCND-RT-G	0,13 Kg

Ecran LCD

Taille écran	30 x 30 mm
Zone d'affichage	4 afficheurs 7 segments + 9 pictogrammes

Clavier

Matière	Elastomère
Touches	9 touches

Spécifications électriques

Alimentation	2 piles 1,5 V de type LR03. Durée de vie des piles à titre indicatif : 2 ans (pour 4 à 6 émissions par heure).
Consommation	En veille : 6 μ A En émission : 35 mA En réception : 20 mA (Modèles Radio uniquement)

Environnement

Température d'utilisation	+5°C à +45°C
Température de stockage	-20°C à +70°C
Humidité relative	+20% à +90% sans condensation

Réception infrarouge : portée en visée directe, alignée avec un ...

MS-2	7 m ¹
RIR-B	7 m ¹
RIR-I	9 m ¹
RIR-L	7 m ¹

Réception radio et EnOcean

Communication bidirectionnelle ²	bande ISM 868 MHz
Portée en champ libre	150 m maximum
Portée en intérieur (indicative)	15 m pour des locaux avec murs de séparation ou planchers de construction « classiques » (sans métal)

Profils d'équipements EnOcean

EEP 2.1 ³	A5-10-1F
EEP 2.0 ³	05-03-02

¹ Des perturbations (ex. lumières, soleil...) peuvent diminuer la portée.

² Uniquement en radio - Merci de nous consulter.

³ Nouveau standard EnOcean - Merci de nous consulter

Les informations contenues dans ce document peuvent être modifiées sans préavis.

Distech Controls et le logo Distech Controls sont des marques commerciales de Distech Controls Inc.; EnOcean est une marque déposée de EnOcean GmbH ; toutes les autres marques sont la propriété de leurs déposants respectifs.



05DI-F TTCNDX-11

Ligne TCND

www.distech-controls.eu

4/4