



### Présentation

La ligne **ECB-VAVS** et **ECB-VAV** est composée de contrôleurs à micro-processeur conçus pour piloter des systèmes à débit d'air variable (« variable air volume », VAV). Ces contrôleurs, qui utilisent le protocole de communication BACnet® MS/TP LAN sont certifiés BTL® en tant que contrôleurs pour applications spécifiques BACnet (« BACnet Application Specific Controllers », B-B-ASC). Cette ligne est composée des cinq modèles suivants : ECB-VAVS-O, ECB-VAVS, ECB-VAV, ECB-VVTS et ECB-VAV-N. Les modèles avec entrées prennent en charge divers types de mesures, dont la résistance, la tension et les mesures numériques. Tous les modèles peuvent piloter des actionneurs de type vannes (3 points, PWM ou analogique 0-10 V), batteries (chaudes ou froides), ventilateurs ou encore des applications d'éclairage en mode digital (TOR). Les modèles ECB-VAVS-O, ECB-VAVS et ECB-VAV disposent d'une sonde de débit d'air intégrée mesurant sur une plage de 0 à 5 cmH<sub>2</sub>O (500 Pa), ainsi que d'un actionneur sans balai, pour un positionnement précis des volets d'air, nécessitant jusqu'à 4 Nm de couple.

Tous ces modèles de contrôleurs fonctionnent avec la ligne Allure EC-Smart-Vue de sondes communicantes avec écran rétroéclairé et menus graphiques. Ces sondes sont utilisées pour mesurer la température intérieure et ajuster la consigne de température et les modes d'occupation. Une sonde Allure EC-Smart-Vue peut être utilisée afin d'effectuer un équilibrage de l'air du système sans nécessiter la présence d'un technicien de contrôle. Elle peut également permettre d'effectuer la mise en service du système.

Tous ces modèles de contrôleurs peuvent être intégrés dans le cadre d'une solution sans fil sans pile : associés à un récepteur sans fil, ils fonctionnent avec une grande variété de sondes et d'interrupteurs sans fil sans pile.

De série, ces contrôleurs disposent de toutes les applications VAV (débit d'air variable) standard pouvant être utilisées à l'aide d'une sonde Allure EC-Smart-Vue. Ils peuvent également être personnalisés à l'aide de l'outil de programmation EC-gfxProgram, via l'interface graphique EC-Net<sup>AX</sup>, basée sur la plateforme de gestion Niagara<sup>AX</sup> Framework®. Vous pouvez ainsi créer rapidement et facilement vos propres séquences de contrôle, afin de répondre aux exigences techniques les plus poussées.

### Applications

- Les contrôleurs répondent aux exigences des applications VAV telles que :
  - Boîtes VAV de refroidissement
  - Boîtes VAV de refroidissement et de réchauffage
  - Boîtes VAV avec ventilateur en parallèle
  - Boîtes VAV avec ventilateur en série
  - Systèmes VAV à double conduit
- Afin d'optimiser le rendement énergétique, ces contrôleurs peuvent être associés à :
  - Un détecteur de présence pour l'ajustement automatique du mode d'occupation (l'état passe ainsi de « standby » à « occupé ») lorsqu'une présence est détectée.
  - Une sonde CO<sub>2</sub> pour ajuster l'arrivée d'air frais en fonction du nombre d'occupants dans le bâtiment, dans le cadre d'un système de ventilation à la demande.
  - Des interrupteurs pour piloter la lumière et sélectionner le mode d'occupation CVC de la pièce.
- Fonctionnent avec une grande variété de sondes sans fil sans pile.

### Caractéristiques & Avantages

- Les applications préconfigurées pour les contrôleurs VAV, couplées avec une sonde EC-Smart-Vue, vous permettent d'effectuer la mise en service d'une boîte VAV avant l'installation du réseau, pour un déploiement rapide.
- Compatibilité avec l'interface EC-gfxProgram : possibilité de personnaliser le fonctionnement du contrôleur et d'accéder à des séquences de contrôle CVC prédéfinies.
- Récepteur sans fil (vendu séparément), pouvant gérer jusqu'à 18 entrées sans fil.
- Sonde de débit d'air intégrée, permettant de surveiller et commander des débits d'air faibles ou élevés, afin d'optimiser le rendement énergétique tout en vous assurant un niveau de confort optimal.
- Actionneur intégré, disposant d'un moteur sans balai et d'un système de rétroaction évitant la réinitialisation périodique des volets d'air et assurant un fonctionnement efficace : niveau de confort élevé et meilleure durée de vie pour le produit.
- Entrées universelles performantes, prenant en charge des détecteurs de température à thermistances et à résistances allant de 0 à 350 000 Ohms.

## Contrôleurs de la ligne ECB-VAV



Modèle	ECB-VAVS-O	ECB-VAVS	ECB-VAV	ECB-VVTS	ECB-VAV-N
Points	VAV 5 points	VAV 7 points	VAV 12 points	VVT 6 points	VAV 11 points
Entrées universelles	0	2	4	2	4
Sonde de débit d'air intégrée	■	■	■		■
EC-Smart-View	4	4	4	4	4
Entrées sans fil <sup>1</sup>	18	18	18	18	18
Alimentation 15 VDC			■		■
Sorties universelles	1	1	2	1	2
Sorties numériques TRIAC	2	2	4	2	4
Actionneur intégré	■	■	■	■	
Code produit	CDIB-VAOX-00	CDIB-VASX-00	CDIB-VAXX-00	CDIB-VTXX-00	CDIB-VANX-00

Tous les contrôleurs sont compatibles avec la technologie sans fil. Disponible quand un récepteur sans fil (vendu séparément) est connecté au contrôleur. Certaines sondes sans fil peuvent occuper plus d'une entrée sans fil du contrôleur.

## Applications recommandées

Modèle	ECB-VAVS-O	ECB-VAVS	ECB-VAV	ECB-VVTS	ECB-VAV-N
Boîte VAV refroidissement	■	■		■	
Boîte VAV refroidissement et réchauffage	■	■		■	
Boîte VAV refroidissement et réchauffage / système de chauffage périmétrique			■		
Boîte VAV avec ventilateurs en parallèle			■		
Boîte VAV avec ventilateur en série			■		
Boîte VAV à double conduit <sup>1</sup>	■	■			
Boîte VAV avec large volet d'air <sup>2</sup>					■
Actionneur de volet d'air existant					■

Contrôle pression de la pièce  
Deux contrôleurs sont nécessaires.

Nécessite plus de 4 Nm de couple au niveau de l'actionneur.

## Liste d'objets BACnet

Objets de calendrier BACnet	1
Objets de planification BACnet	2
Objets boucle PID BACnet	8
Objets BACnet booléen	
- Réglable	10
- Non réglable	40
Objets BACnet états multiples	
- Réglable	10
- Non réglable	40
Objets BACnet analogiques	
- Réglable	25
- Non réglable	75

## Technologie sans fil – Récepteur sans fil



Pour réduire le coût de l'installation et optimiser la communication entre les modules (dans le cas de murs de séparation notamment), le récepteur sans fil permet aux contrôleurs de cette ligne de communiquer avec une gamme complète de sondes, capteurs et d'interrupteurs sans fil sans pile.

Wireless Receiver (868) Récepteur pour sondes et interrupteurs sans fil EnOcean 868,3 MHz

Remarque : les contrôleurs intègrent un port sans fil pour la connexion d'un seul récepteur sans fil.

Pour plus d'informations sur le récepteur sans fil, merci de vous reporter à la [fiche technique correspondante](#). Ce document est disponible sur le site [www.distech-controls.eu](http://www.distech-controls.eu).

## Plateformes prises en charge



### EC-Net<sup>AX</sup>

Interface graphique multiprotocole pour superviser et configurer une installation. Solution web basée sur la plateforme Niagara<sup>AX</sup>, permettant un accès direct via internet et un contrôle des équipements en temps réel (outils de gestion du réseau, outils de programmation, développement graphique, accès et surveillance des systèmes via un navigateur web ou depuis un poste local).

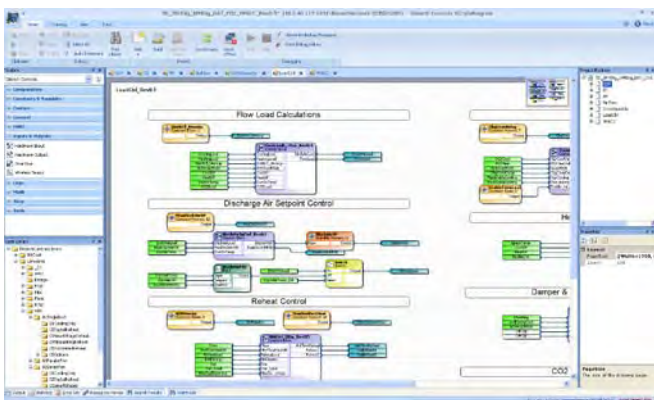
Elle permet l'intégration d'applications diverses : comptabilité, facturation, gestion d'énergie...

## Wizards EC-Net<sup>AX</sup>

### Outil de programmation graphique EC-gfxProgram

Le logiciel EC-gfxProgram de Distech Controls est un outil de programmation orienté objet. Il permet à l'utilisateur de créer rapidement des séquences de contrôle, en choisissant ses fonctions à partir d'une vaste bibliothèque (plus de 90 fonctions de base) ou de construire sa propre fonction.

Avec une interface facile à utiliser et un environnement de programmation intuitif, le logiciel EC-gfxProgram rend la programmation CVC plus aisée. Pour plus d'informations, merci de vous reporter à la fiche technique de l'outil EC-gfxProgram.

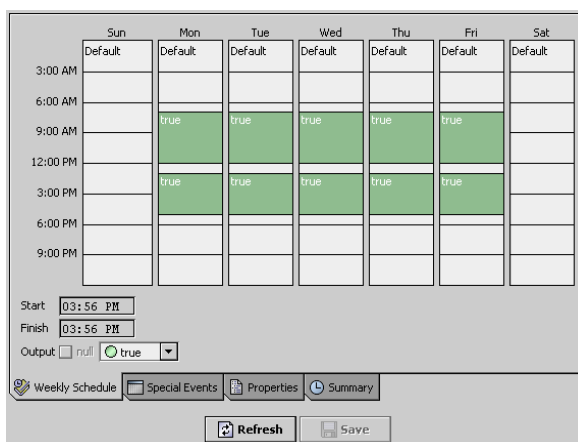


### Fonctions du logiciel EC-gfxProgram :

- Programmation des contrôleurs LonWorks<sup>®</sup> (ligne ECP) et BACnet<sup>®</sup> (ligne ECB) à l'aide d'un seul outil.
- Programme fourni gratuitement : aucun coût relatif à l'achat d'une licence.
- Programmation orientée objet (bloc).
- Fonction de débogage en direct, permettant à l'utilisateur de voir l'exécution du code, les valeurs d'entrée/sortie et de détecter les erreurs en temps réel.
- Fourni avec gfxApplications : bibliothèque de séquences CVC précodées, testées et adaptées à la plupart des applications et vous permettant d'effectuer des modifications. Cette bibliothèque prend en charge les applications suivantes :
  - Systèmes à débit d'air variable
  - Unités de traitement d'air
  - Ventilateurs-convecteurs, entre autres
- Bibliothèque complète de blocs, contenant les fonctions les plus fréquemment utilisées, divisées en 11 catégories, composées de plus de 100 blocs objets.
- Bibliothèque de codes vous permettant de gérer les codes que vous préférez utiliser ou que vous utilisez le plus fréquemment.
- Fonction de Sauvegarde / Restauration (« Backup / Restore ») stockant l'intégralité du code dans le contrôleur et permettant la récupération de toutes les fonctions du code de programmation.
- Les fonctions avancées suivantes sont disponibles pour les contrôleurs des lignes ECB :
  - Fonctions mathématiques avancées (sinus, cosinus, puissance, exponentiel, logarithme, etc.)
  - Boucle FOR permettant de trouver les valeurs maximales, minimales et moyennes

### Outil de planification

Les programmes horaires permanents et temporaires (vacances) sont configurés via l'outil de planification d'EC-NET<sup>AX</sup>. Une planification hebdomadaire est proposée, organisant les événements récurrents selon l'heure d'exécution (« time-of-day ») et le jour d'exécution (« day-of-week »), tandis qu'une planification temporaire (vacances) est disponible pour définir des événements non réguliers.



### Fonctions de l'assistant de planification

- Configuration aisée des programmes horaires, grâce à un curseur graphique.
- Possibilité de copier-coller les entrées.
- Duplication des entrées de programme horaire du lundi au vendredi.
- Possibilité d'établir des exceptions, telles que les événements temporaires (vacances) sur un programme horaire.
- Planification temporaire (vacances) récurrente, pouvant affecter, par exemple, le 9<sup>e</sup> jour ou le 3<sup>e</sup> jeudi d'un mois précis.
- Durée effective attribuée aux programmes horaires, qui demeurent actives pendant cette durée.
- Programmes horaires disposant des fonctions « Next State » (Prochain état) et « Time to Next State » (Durée jusqu'au prochain état), idéales lors de l'utilisation de fonctions de programmation telles que « Optimum Start » (Démarrage optimal) ou « Warm Up » (Réchauffement).

## Produits complémentaires

### Sondes de température

#### Allure EC-Smart-Vue

Ligne de sondes communicantes avec écran rétroéclairé et menus graphiques. La mise en service peut débuter immédiatement après l'installation, ce dispositif pouvant être également utilisé comme outil portable. Cette sonde est utilisée pour définir l'adresse réseau de l'ECB-VAV, sélectionner, de manière appropriée, l'application du contrôleur VAV pour le mode de configuration de la boîte VAV utilisée et effectuer un équilibrage de l'air du système sans exiger la présence d'un ingénieur. Elle peut également permettre de résoudre les problèmes du système.



Allure EC-Smart-Vue

Sonde communicante de température ambiante, avec écran rétroéclairé et menus graphiques

Allure EC-Smart-Vue-H

Sonde d'ambiance communicante de température et d'humidité, rétroéclairée et affichant des menus graphiques

#### Allure EC-Sensor



Allure EC-Sensor

Sonde de température ambiante, avec prise de communication réseau

Allure EC-Sensor-O

Sonde de température ambiante, forçage des modes d'occupation et prise de communication

Allure EC-Sensor-S

Sonde de température ambiante, ajustement de la consigne de température et prise de communication

Allure EC-Sensor-SO

Sonde de température ambiante, ajustement de la consigne de température, forçage des modes d'occupation et prise de communication

Allure EC-Sensor-SOF

Sonde de température ambiante, ajustement de la consigne de température, forçage des modes d'occupation, sélection de la vitesse de ventilation et prise de communication

### Sondes et interrupteurs sans fil (nécessitent un récepteur sans fil)

#### Sondes sans fil sans pile Allure ECW-Sensor

Ligne de sondes sans fil sans pile EnOcean (868,3 MHz).



Allure ECW-Sensor

Sonde de température ambiante

Allure ECW-Sensor-O

Sonde de température ambiante, forçage des modes d'occupation

Allure ECW-Sensor-S

Sonde de température ambiante, ajustement de la consigne de température

Allure ECW-Sensor-SO

Sonde de température ambiante, ajustement de la consigne de température et forçage des modes d'occupation

Allure ECW-Sensor-SOF

Sonde de température ambiante, ajustement de la consigne de température, forçage des modes d'occupation et sélection de la vitesse de ventilation

#### Sondes et interrupteurs sans fil



SR-MDS

Détecteur de présence et capteur de luminosité sans fil EnOcean (868,3 MHz), à énergie solaire, pour la détection de l'occupation intérieure et/ou les applications d'éclairage.



Interrupteur lumière 2 canaux  
Interrupteur lumière 4 canaux

Interrupteur lumière sans fil EnOcean (868,3 MHz).

Pour plus d'informations sur les sondes et interrupteurs sans fil disponibles, merci de vous contacter notre service commercial.

#### Autres

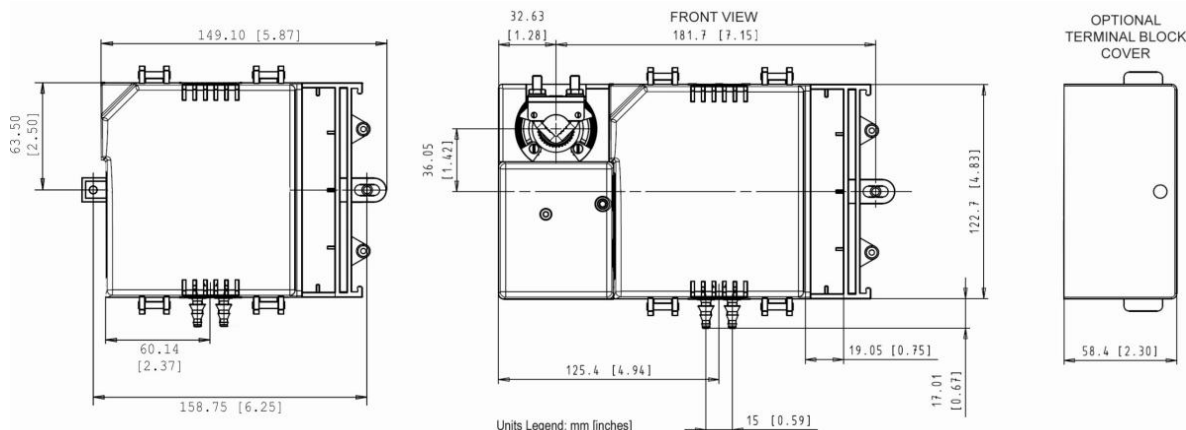


Couvercle pour terminaux VAV

Couvercle conçu pour dissimuler les terminaux filaires. Doit respecter les normes de sécurité dans certaines juridictions.

Pour plus d'informations sur les produits Distech Controls, merci de consulter notre site, [www.distech-controls.eu](http://www.distech-controls.eu) ou contactez notre standard au 04 78 45 01 23.

## Dimensions du contrôleur



## Spécifications du produit

### Alimentation

Tension	24 VAC ; ±15 % ; 50/60 Hz ; Classe 2
Protection	Fusible 2,0 A remplaçable par l'utilisateur Fusible 3,0 A remplaçable par l'utilisateur sur les sorties TRIAC lors de l'utilisation de l'alimentation interne
Consommation	10 VA + toute charge externe 85 VA maximum

### Interopérabilité

Bus de communication	BACnet MS/TP
Profil BACnet	B-ASC <sup>1</sup>
Résistance EOL	Intégrée, sélectionnable par cavalier
Débits en bauds	9 600, 19 200, 38 400 ou 76 800 bps
Adressage	Paramétrable sur site avec tous les modèles

### Matériel

Processeur	STM32 (ARM Cortex™ M3) MCU, 32 bits
Vitesse de l'unité centrale	68 MHz
Mémoire	384 ko Flash non volatile (applications) 1 Mo Flash non volatile (stockage) 64 ko de RAM
Indicateur d'état	LED vertes : état de l'alimentation et LAN TX LED orange : état du contrôleur et LAN Rx

### Environnement

Température de service	De 0 °C à 50 °C
Température de stockage	De -20 °C à 50 °C
Humidité relative	De 0 à 90 % sans condensation

### Boîtier

Matériau	FR/ABS
Couleur	Boîtier noir et bleu, connecteurs gris

### Dimensions (avec vis)

- ECB-VAV-N	122,7 mm x 149,1 mm x 63,0 mm
- Autres modèles	122,7 mm x 214,3 mm x 63,0 mm
Poids d'expédition	
- ECB-VAV-N	420 g
- Autres modèles	1,05 kg

### Actionneur de volet d'air intégré

Moteur	Belimo LMZS-H à courant continu sans balai
Couple	4 Nm
Degrés de rotation	95°, réglable
Ajustement au diamètre de l'arbre	De 8,5 mm à 18,2 mm

### Entrées

Types d'entrées	Universelles ; paramétrables par logiciel - 0 à 10 VDC (impédance d'entrée de 40 kΩ) - 0 à 5 VDC (impédance d'entrée élevée)
- Tension	
- Courant	0 à 20 mA avec résistance ext. de 249 Ω (en parallèle)
- Numériques	Contact sec
- Impulsion	Contact sec, 500 ms minimum (ON/OFF)
- Résistance	0 à 350 kΩ. Tous les types de résistance supportant cette plage sont pris en charge. Sondes de température préconfigurées : <i>Thermistance</i> : 10 kΩ Type 2, 3 (10 kΩ à 25 °C) <i>Platine</i> : Pt1000 (1 kΩ à 0 °C) <i>Nickel</i> : RTD Ni1000 (1 kΩ à 0 °C) RTD Ni1000 (1 kΩ à 21 °C) Convertisseur analogique/numérique 16 bits
Résolution d'entrée	De 0 à 500 Pa
Pression différentielle	
Plage	
Précision	Relevé de la température de fonctionnement ± 5,5 %
Résolution d'entrée	0,0167 Pa
Sortie de l'alimentation	15 VDC ; maximum 80 mA (4 entrées x 20 mA pour chaque entrée)

### Sorties

Numériques	Sorties TRIAC 24 VAC, numériques (on/off), PWM ou 3 points ; paramétrables par logiciel - 0,5 A (en continu) - 1,0 A (cycle PWM 15 % sur période de 10 min) - Commande PWM : période réglable entre 2 secondes et 15 minutes - Commande 3 points : nécessite 2 sorties conséc. - Impulsion minimum on/off : 500 ms - Période de fonctionnement réglable Alim. externe ou interne (sélectionnable par cavalier)
Universelles	0 à 10 VDC linéaire, numérique 0 à 12 VDC (on/off), 3 points ou PWM - Commande PWM : période réglable entre 2 secondes et 15 minutes - Commande 3 points : nécessite 2 sorties conséc. - Commande 3 points : nécessite 2 sorties conséc. - Impulsion minimum on/off : 500 ms - Période de fonctionnement réglable - 20 mA max. à 12 VDC - Résistance minimum de 600Ω
Résolution de sortie	Convertisseur analogique/numérique 10 bits

## Spécifications du produit (suite)

### Récepteur sans fil<sup>2</sup>

Communication	Standard EnOcean sans fil
Nombre d'entrées sans fil <sup>3</sup>	18
Récepteurs sans fil pris en charge	Wireless Receiver (868)
Câble	Câble de téléphone
- Connecteur	4P4C jack modulaire
- Longueur	2 m

### Compatibilité électromagnétique

CE - Émission	EN61000-6-3: 2007 ; normes génériques pour les environnements résidentiels, commerciaux et d'industrie légère
- Immunité	EN61000-6-1: 2007 ; normes génériques pour les environnements résidentiels, commerciaux et d'industrie légère

FCC Cet appareil est conforme à a partie 15, sous catégorie B, classe B des règles FCC



### Allure EC-Smart-Vue

Communication	RS-485
Nombre de sondes par contrôleur	Jusqu'à 4, configuration en guirlande
Câble	Cat 5e, 8 conducteurs, à paire torsadée
Connecteur	RJ-45

### Approbation agences

Certifié UL (CDN & US)	UL916, équipement de gestion de l'énergie
Matériau <sup>4</sup>	UL94-5VA




### Protocoles de communication



<sup>1</sup>Se reporter à la déclaration de conformité à l'implémentation du protocole relatif à BACnet de Distech Controls (« Protocol Implementation Conformity Statement for BACnet »).

<sup>2</sup>Disponible quand un récepteur sans fil, optionnel, est connecté au contrôleur. Se reporter au guide des solutions sans fil pour connaître la liste des modules sans fil EnOcean disponibles.

<sup>3</sup>Certains modules sans fil peuvent occuper plus d'une entrée sans fil du contrôleur.

<sup>4</sup>Tous matériaux et procédés de fabrication sont conformes à la directive RoHS  et sont estampillés du logo concernant la Directive relative aux déchets d'équipements électriques et électroniques .

## Garantie Produit & Engagement Qualité

Nos produits sont fabriqués selon un processus de conception et de fabrication certifié ISO 9001 et sont garantis deux ans.

Les informations contenues dans ce document peuvent être modifiées sans préavis.

Distech Controls ainsi que les logos Distech Controls et Open-to-Wireless sont des marques de Distech Controls Inc. ; LONWORKS est une marque déposée de Echelon Corporation ; Niagara<sup>AX</sup> Framework est une marque déposée de Tridium, Inc. ; ARM Cortex est une marque déposée de ARM Limited ; BACnet est une marque déposée de ASHRAE ; BTL est une marque déposée du Groupement BACnet ; Windows, Visual Basic.Net sont des marques déposées de Microsoft Corporation. EnOcean est une marque déposée de EnOcean GmbH. Toutes les autres marques sont la propriété de leurs déposants respectifs.



O5DI-FTEBVAV-10

ECB-VAV et ECB-VAVS

www.distech-controls.eu

6/6