



Applications

- Suivi précis de la température.
- Montage des sondes et interrupteurs facilité sur des matériaux durs (briques, pierres).
- Idéal pour des espaces dont l'agencement change fréquemment.
- Possibilité pour les utilisateurs d'ajuster la consigne de température, de sélectionner les vitesses de ventilation et d'obtenir des indications sur l'état de la sonde.
- Parfait pour les sites disposant de systèmes immotiques tels que les hôpitaux, hôtels, bureaux et magasins.

Présentation

Les produits de la ligne Allure ECW-Sensor sont des sondes de température ambiante sans fil sans pile, spécifiquement conçues pour communiquer en radio avec les contrôleurs Distech Controls, selon le standard EnOcean.

Tous les modèles ECW-Sensor sont équipés d'une sonde de température intégrée pouvant déterminer avec précision la température locale.

Certains modèles sont équipés d'un bouton rotatif, permettant l'ajustement de la consigne de température et la sélection des vitesses de ventilation, ainsi que d'un bouton poussoir pour le forçage de l'occupation.

Tous ces modèles fonctionnent à l'énergie solaire (pour un fonctionnement ininterrompu) et communiquent sur la fréquence 868 MHz.

Le boîtier, compact et élégant, s'intègre parfaitement dans les salles de classes, les hôtels, les bureaux et les zones commerciales.

Une base séparée permet de fixer ce dispositif sur toutes les surfaces à l'aide de ruban adhésif double face.

Caractéristiques & Avantages

- Avantages de la communication sans fil :
 - Éliminer les dépenses en plans de câblage, installations de câbles et de conduits, interventions d'électriciens.
 - Optimiser le placement de la sonde pour obtenir le relevé le plus précis possible, permettre un meilleur contrôle de la température et un confort optimal.
 - Déplacer facilement les sondes et les interrupteurs selon la configuration de la pièce et les changements de plans d'étage.
 - Préserver l'architecture et les matériaux, éviter de percer des trous et des ouvertures dans les murs.
 - Respecter le budget et les échéances de vos projets.
 - Éviter la gêne causée par le bruit et la poussière engendrés par les travaux d'installation pour les locataires.
- Exploitation de l'énergie :
 - Éliminer l'utilisation de piles et supprimer les besoins en maintenance.
 - Réduire l'utilisation de matériaux liés au câblage, dont le cuivre et les plastiques.
 - Préserver l'intégrité du bâtiment.
- Style compact et lignes épurées.
- Contrôle du mode d'occupation permettant d'étendre le fonctionnement normal du système, tout en économisant un maximum d'énergie.
- Sélection des vitesses de ventilation pour un confort accru (modèle ECW-Sensor-SOF).
- Suivi précis de la température et gestion de la consigne de température sur certains modèles, pour un confort accru.
- Différents montages possibles : à l'aide de ruban adhésif double face ou à l'aide de vis.
- Piles vendues séparément pour les installations ne disposant pas d'une lumière ambiante suffisante (en plénum par exemple).

Garantie produit et engagement qualité

Nos produits sont fabriqués selon un processus de conception et de fabrication certifié ISO 9001 et sont garantis deux ans.

Ligne Allure EC-Smart-Vue



Modèle	Allure ECW-Sensor	Allure ECW-Sensor-O	Allure ECW-Sensor-S	Allure ECW-Sensor-SO	Allure ECW-Sensor-SOF
Énergie solaire	■	■	■	■	■
Contrôle température ambiante	■	■	■	■	■
Gestion des modes d'occupation		■		■	■
Ajustement de la consigne de température			■	■	■
Sélection des vitesses de ventilation					■
Piles vendues séparément	■	■	■	■	■
Référence produit (868 MHz)	PDITE-WSEN868X0	PDITE-WSENSO868X0	PDITE-WSSENS868X0	PDITE-WSSENSO868X0	PDITE-WSSENSOF868X0

Produits complémentaires

Récepteur sans fil



PDITE-WIMRE868XO

Récepteur EnOcean® 868,3 MHz

Pile



07BAT-ER14250

Pour les installations où la lumière ambiante est insuffisante et où la sonde est régulièrement plongée dans l'obscurité, des piles peuvent être utilisées pour un fonctionnement ininterrompu.
Type LS14250 ; 1/2AA, Lithium 3,6 V/1,1 Ah ; durée de vie en fonctionnement : entre 5 et 10 ans, selon les conditions ambiantes.

Portée d'émission

Les facteurs principaux influant sur la portée d'émission du système sont le type et l'emplacement des antennes (de l'émetteur et du récepteur), le type de terrain, les obstacles sur le chemin de la liaison radio, les sources d'interférences affectant le récepteur et les zones « mortes » causées par la réfraction de signaux par des objets conducteurs.

La portée d'émission étant fortement dépendante des conditions du système, des tests de portée doivent impérativement être exécutés.

Les données suivantes sont basées sur une utilisation d'un dispositif Allure ECW-Sensor, d'un contrôleur et d'un récepteur sans fil. Elles sont purement indicatives :

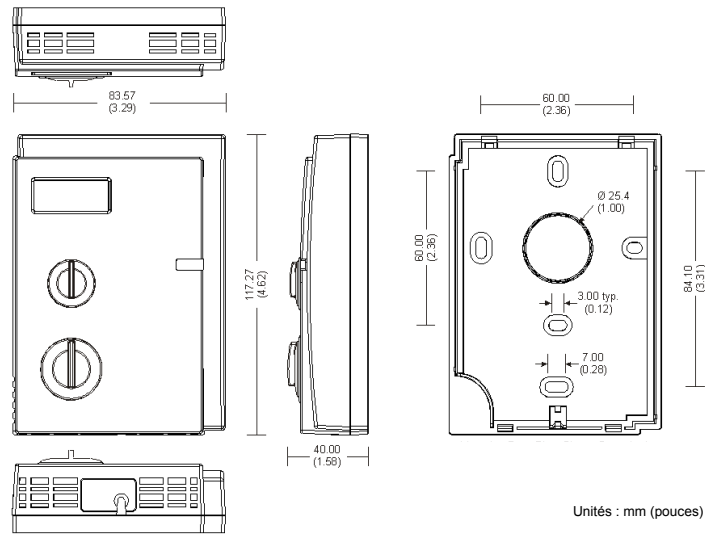
- Si visibilité directe : en règle générale, 30 m dans un couloir, jusqu'à 100 m dans une salle.
- Cloisons en plâtre / bois sec : en règle générale, 30 m, 5 cloisons au maximum.
- Murs / plafonds en béton armé : en règle générale, 10 m de portée, 1 plafond au maximum.
- Les murs anti-incendie, cages d'ascenseur, escaliers et zones d'alimentation électrique sont considérés comme des barrières.

L'angle avec lequel le signal émis frappe le mur est très important. L'épaisseur du mur à traverser (et l'atténuation du signal qui en découle) varie selon cet angle. Les signaux doivent être émis vers le mur le plus directement possible. Les niches des murs doivent être évitées. D'autres facteurs réduisent la portée d'émission :

- Interrupteur monté sur une surface métallique (jusqu'à 30 % de réduction de la portée d'émission).
- Murs creux remplis d'isolant et de feuilles de métal.
- Faux-plafonds avec panneaux en métal ou en fibre de carbone.
- Verre au plomb ou verre avec un revêtement métallique, mobilier en acier.

La distance entre les récepteurs EnOcean et les autres dispositifs émetteurs tels que des ordinateurs ou des équipements radio et vidéo doit être d'au moins 50 cm.

Spécifications du produit



Général

Alimentation	Exploitation de l'énergie de la lumière ambiante
Piles vendues séparément	Type ER14250 ; 1/2AA, Lithium 3,6 V/1,1 Ah

Environnement

Température de service	De 5 °C à 40 °C
Température de stockage	De -20 °C à 57 °C
Humidité relative	De 0 à 95 % sans condensation

Boîtier

Matériau	ABS type PA-765A
Couleur	Blanc cassé
Dimensions (globales)	117 mm x 84 mm x 40 mm
Poids d'expédition	180 g
Installation	Isolant adhésif double face Montage sur support mural avec des trous de fixation (voir figure ci-dessus pour les emplacements)

Approbation agences

Certifié UL (CDN & US)	UL916, équipement de gestion de l'énergie
Matériau ¹	UL94V-1



Compatibilité électromagnétique

ECW-Sensor 868 MHz

- CE - Directives

Compatibilité électromagnétique (Directive 2004/108/EC)	R&TTE 1999/5/EC
Directive Radio and Telecommunications Terminal Equipment	ETSI EN 301 489-1: V1.6.1
- Normes utilisées	ETSI EN 301 489-3: V1.4.1
	ETSI EN 50 731 : 2002
	ETSI EN 300 220-1: V2.1.1
	ETSI EN 300 220-2 : V2.1.2
- Recommandation	Recommandation ERC 70-03: 2009-02



¹Tous matériaux et procédés de fabrication sont conformes à la directive **RoHS** et sont estampillés du logo concernant la Directive relative aux déchets d'équipements électriques et électroniques

Les informations contenues dans ce document peuvent être modifiées sans préavis.

Distech Controls et le logo Distech Controls sont des marques de Distech Controls Inc. ; EnOcean est une marque déposée de EnOcean GmbH. Toutes les autres marques sont la propriété de leurs déposants respectifs.

Données sur la sonde

Sonde de température	
- Type	Pt1000 (1 kΩ à 0°C)
- Plage de la sonde	De 0 °C à 40 °C, linéaire
- Plage de valeurs	255 à 0
- Précision	± 0,5 °C
- Résolution	8 bits ; 0,15 °C

Données sur les contrôles par les utilisateurs

Gestion des modes d'occupation	1 bit
Ajustement de la consigne de température	8 bits ; potentiomètre linéaire, 0 à 255
Sélection des vitesses de ventilation	8 bits ; 5 positions :
Position	Plage de valeurs
- Auto	210 à 255
- Off	190 à 209
- Vitesse de ventilation 1	165 à 189
- Vitesse de ventilation 2	145 à 164
- Vitesse de ventilation 3	0 à 144

Communication

Protocole de communication	EnOcean 4BS Telegram
Sortie de l'alimentation	10 MW
Fréquence de radiocommunications :	
- ECW-Sensor 868 MHz	868,3 MHz

Communication EnOcean

(Source : EnOcean Equipment Profiles (EEP) V2.0 - Profils d'équipements EnOcean V2.0, EnOcean GmbH.)

EEP :

- Allure ECW-Sensor	07-02-05
- Allure ECW-Sensor-O	07-10-03
- Allure ECW-Sensor-S	07-10-03
- Allure ECW-Sensor-SO	07-10-05
- Allure ECW-Sensor-SOF	07-10-01
- ID fabricant	0h009
Intervalle de temps entre les émissions	1, 10, 100 s ; sélectionnable par cavalier
- Par défaut	10 secondes
Durée du cycle de démarrage	1, 10, 100 s ; sélectionnable par cavalier
- Par défaut	100 secondes



05DI-FTEWSEN-10

Ligne Allure ECW-Sensor

www.distech-controls.eu

3/3