



Présentation

Basé sur le protocole LONTALK® de réseau ouvert, l'EC-Display EasyControls™ est un dispositif multifonction à écran LCD, équipé d'un processeur 3150® Neuron®. Ce dispositif unique dans notre secteur d'activité peut afficher et interagir avec 250 variables de réseau, alors que la plupart des autres systèmes d'affichage sont limités à seulement 64 variables.

L'EC-Display peut être utilisé avec le système EasyControls de Distech Controls comme interface homme machine. Grâce à son interopérabilité totale, il peut également fonctionner avec tout dispositif conforme LONMARK®, via des variables de type SNVT ou UNVT.

Le dispositif EC-Display peut être configuré à l'aide de tout logiciel basé sur LNS tel que LonWatcher de Distech Controls ou via un logiciel de plateforme multiprotocole, tel qu'EC-Net Pro de la plateforme Niagara Framework.

Le module d'extension LNS de Distech Controls et l'assistant EC-Net Niagara Framework permettent de configurer facilement les fonctions de l'EC-Display. Ceci permet un regroupement de 5 points (variables) par groupe et un maximum de 50 groupes. Les noms des groupes et des variables sont personnalisables et peuvent respectivement contenir 13 et 16 caractères.

L'EC-Display est l'interface parfaite, quelle que soit la taille du système, lorsqu'un ordinateur frontal n'est pas nécessaire. C'est également le dispositif idéal pour les systèmes importants et complexes, pour lesquels une interface manuelle est nécessaire pour améliorer la facilité et la rapidité d'accès. L'EC-Display est une « fenêtre » sur votre système LONWORKS®.

La gamme EasyControls vise à répondre à des normes de qualité rigoureuses et est composée de produits garantis deux ans. La ligne de contrôleurs EasyControls est conçue pour être utilisée avec tout système basé sur LNS et/ou tout autre système ouvert et interexploitable, tel qu'EC-Net. Ainsi, l'entrepreneur et l'utilisateur final disposent des meilleurs produits du marché en termes de conception de système.

Applications

- Gestion des systèmes sans station de supervision.
- Accès rapide et pratique lorsque aucun ordinateur n'est disponible.
- Surveillance ou modification des consignes de toutes les variables du réseau LONWORKS®.
- Jusqu'à 16 planifications indépendantes prises en charge.

Caractéristiques & Avantages

- Basé sur la technologie LONWORKS® pour une communication poste à poste entre les contrôleurs.

Objet d'affichage

- Prise en charge des unités métriques et impériales.
- Jusqu'à 250 points pris en charge en lecture / écriture (SNVT, UNVT, points programmables).
- Regroupement des points affichés en un maximum de 50 groupes.
- Fonctionnement comme nœud et connexion possible sur tout le réseau LONWORKS.
- Prise en charge du format d'énumération (affichage de l'état du point 0/1, ON/OFF ou XXX/YYYY).
- Attribution de mots de passe aux utilisateurs (accès sans restriction ou affichage uniquement).
- Fonction de déconnexion automatique.

Caractéristiques & Avantages (suite)

Matériel

- Écran LCD rétroéclairé 128 X 128 pixels.
- Logo modifiable (papier peint).
- Paramétrable à l'aide du module d'extension LNS[®], facile à utiliser.
- Interface à 6 boutons facile à utiliser, pour la navigation et la saisie de données. Batterie de secours d'une durée de vie de 15 ans pour l'horloge.
- Fixation au mur ou montage dans un tableau.
- Boîtiers disponibles pour montage à fleur et montage sur rail DIN.
- Entrée jack intégrée 3,5 mm.

16 objets de planification

- Planifications configurées à l'aide d'un module d'extension LNS. Chaque objet contient une planification.
- Toutes les planifications sont stockées dans la mémoire Flash intégrée.
- Le type et la longueur des variables du réseau de planification sont paramétrables.
- Modèles de semaine de sept jours sur tous les outils de planification.
- Six événements configurables par jour et par planification.
- Quatre modèles de planification temporaire (vacances) par planification.
- Modifications des planifications directement sur le dispositif.

Objet d'horloge en temps réel

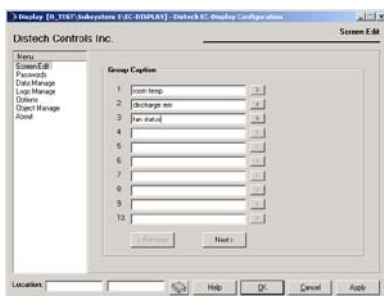
- Configuration de l'heure d'été.
Fonction de chronométrage précis pour les applications de contrôleurs.

Garantie Produit & Engagement Qualité

Nos produits sont fabriqués selon un processus de conception et de fabrication certifié ISO 9001 et sont garantis deux ans.

Présentation des logiciels

Module d'extension de configuration LNS*



Configurez facilement toutes les variables de réseau et les labels affichés par l'EC-Display. Cet assistant vous permet de sélectionner le logo affiché et de gérer les noms d'utilisateur et les mots de passe afin de restreindre l'accès aux informations sur le bâtiment.

Module d'extension LNS Scheduler et horloge en temps réel*



Cet assistant vous permet de configurer facilement une planification basée sur une semaine et une planification temporaire (vacances). En un simple clic, il est possible d'ajouter ou de supprimer l'événement temporaire (vacances) dans le calendrier. Gérez l'horloge en temps réel et l'heure d'été pour une utilisation avec tous les dispositifs du réseau.

Assistant EC-Net pour Niagara Framework

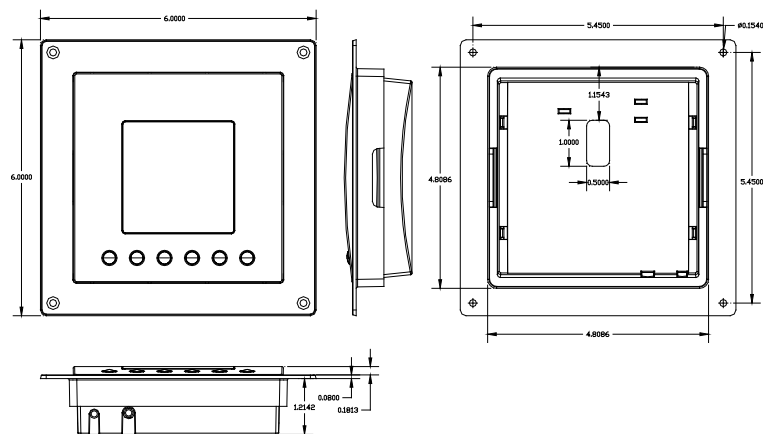


Conçu pour être utilisé avec la plateforme Niagara Framework, l'assistant EC-Net offre les mêmes possibilités que le module d'extension LNS. Ajoutez des objets prédéfinis à votre base de données, puis exécutez immédiatement l'assistant en quelques clics !

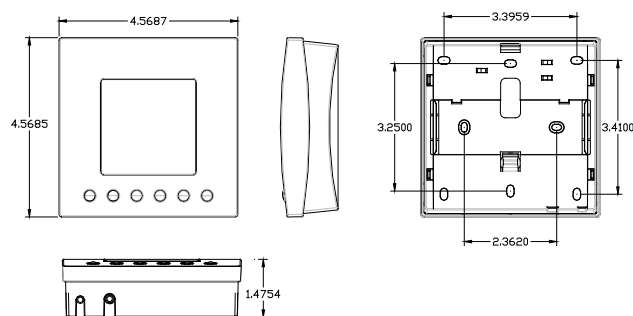
* Les modules d'extension LNS peuvent être utilisés avec tout outil (ou interface utilisateur graphique) de gestion réseau basé sur LNS, tel que Lonwatcher ou Londsplay, de Distech Controls.

Dimensions

Boîtier pour montage à fleur (modèle FMT)



Boîtier pour fixation au mur (modèle SMT)



Spécifications

Alimentation

Tension	24 VAC/DC ; $\pm 15\%$, 50/60 Hz, Classe 2
Protection	Fusible automatique 500 mA
Consommation	8 VA

Affichage LCD

Type	Rétroéclairage
Définition	128 x 128 pixels
Zone d'affichage	550 x 550 mm
Économiseur d'écran	Personnalisable

Environnement

Température de service	De 0 °C à 70 °C
Température de stockage	De -20 °C à 70 °C
Humidité relative	De 0 à 90 % sans condensation

Approbation agences

CE	EN55022: 1998 classe B
	EN61000-4-2: 1995 niveau 3 dans l'air, niveau 2 par contact
	EN61000-4-3: 1996, niveau 2
	EN50204: 1995, niveau 2
Certifié UL	EN61000-4-4: 1995, niveau 2
	EN61000-4-6: 1996, niveau 2
	Certifié 6EA7

Général

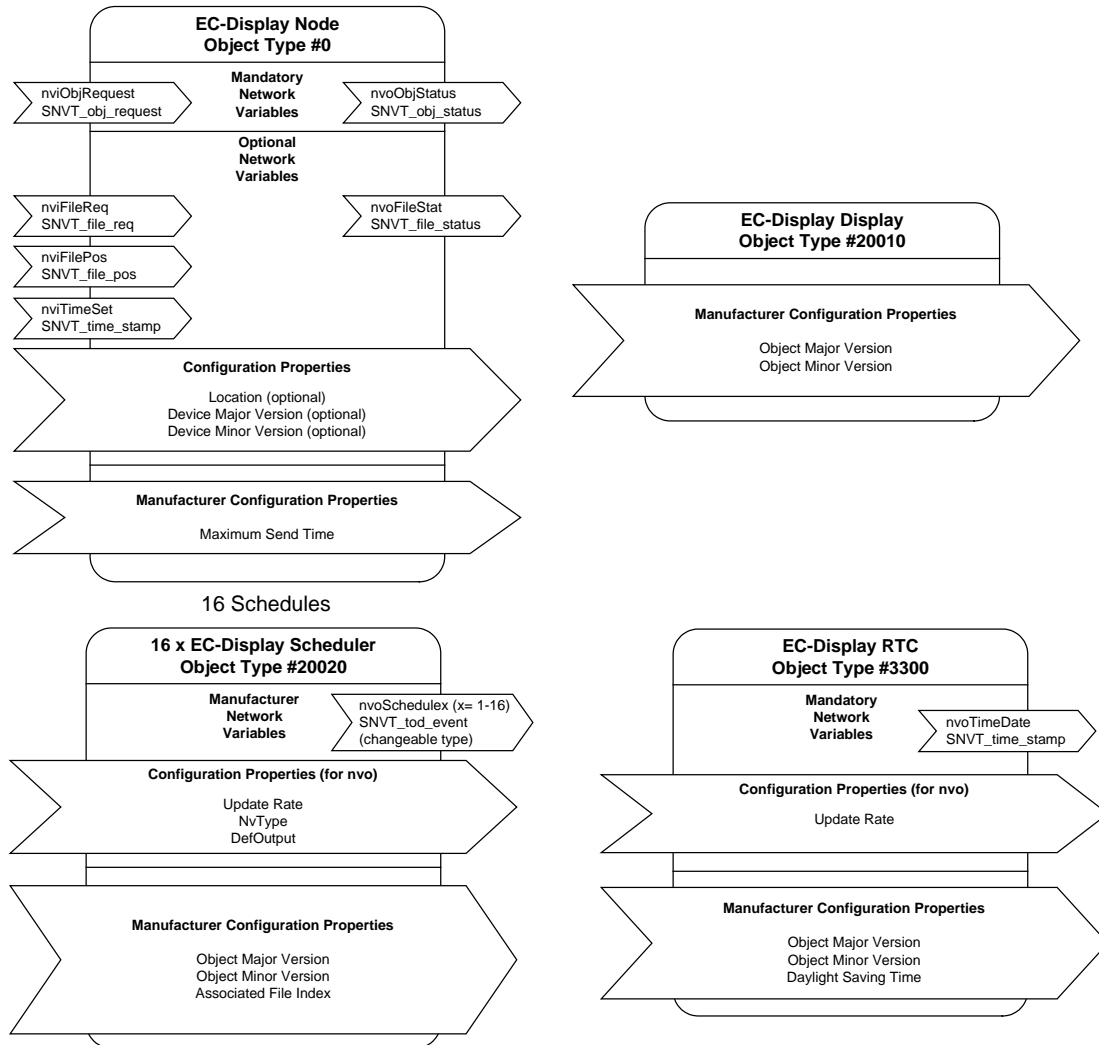
Processeur	Neuron [®] 3150 [®] ; 8 bits ; 10 MHz
Mémoire	Non volatile Flash 64 K (application APB) Non volatile Flash 64 K (stockage)
Communication	Protocole LonTalk [®]
Émetteur-récepteur	TP/FT-10 ; 78 Kbps
Indicateur d'état	LED vertes sur les sorties
Entrée prise de communication (jack)	3,5 mm

Certifié UL

Équipement de gestion de l'énergie
Cet appareil est conforme à la partie 15, sous catégorie B, classe B des règles FCC

Boîtier

Matériau	ABS
Couleur	Blanc cassé
Dimensions (FMT)	151 x 151 x 38 mm
Dimensions (SMT)	116 x 116 x 38 mm
Poids d'expédition (FMT)	400 g



Document non contractuel. Les informations contenues dans ce document peuvent être modifiées sans préavis.

Les informations contenues dans ce document peuvent être modifiées sans préavis. Les logos EasyControls, Distech Controls sont des marques commerciales de Distech Controls, Inc. ; LONWORKS, LONMARK, LonTalk, LNS et LON sont des marques déposées de Echelon Corporation ; Niagara Framework est une marque commerciale de Tridium, Inc.

